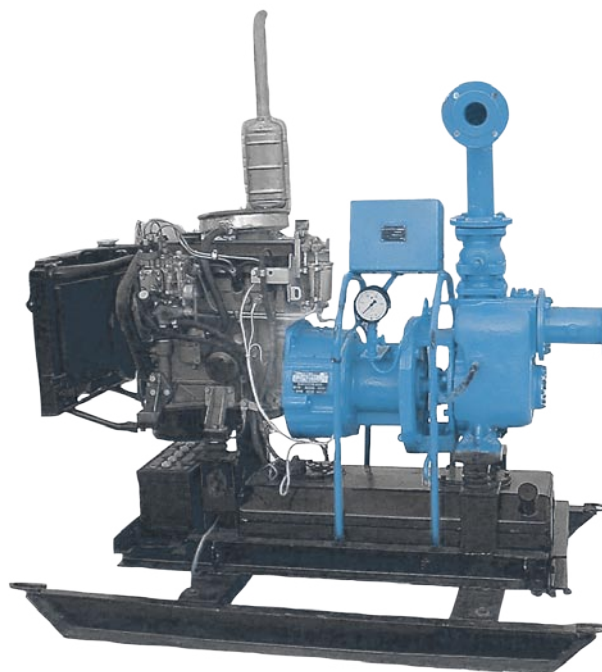


Дизельнонасосная установка 1ДНУ 100/50



По вопросам продаж и поддержки обращайтесь:

Архангельск (8182)63-90-72
Астана +7(7172)727-132
Белгород (4722)40-23-64
Брянск (4832)59-03-52
Владивосток (423)249-28-31
Волгоград (844)278-03-48
Вологда (8172)26-41-59
Воронеж (473)204-51-73
Екатеринбург (343)384-55-89
Иваново (4932)77-34-06
Ижевск (3412)26-03-58
Казань (843)206-01-48

Калининград (4012)72-03-81
Калуга (4842)92-23-67
Кемерово (3842)65-04-62
Киров (8332)68-02-04
Краснодар (861)203-40-90
Красноярск (391)204-63-61
Курск (4712)77-13-04
Липецк (4742)52-20-81
Магнитогорск (3519)55-03-13
Москва (495)268-04-70
Мурманск (8152)59-64-93
Набережные Челны (8552)20-53-41

Нижний Новгород (831)429-08-12
Новокузнецк (3843)20-46-81
Новосибирск (383)227-86-73
Орел (4862)44-53-42
Оренбург (3532)37-68-04
Пенза (8412)22-31-16
Пермь (342)205-81-47
Ростов-на-Дону (863)308-18-15
Рязань (4912)46-61-64
Самара (846)206-03-16
Санкт-Петербург (812)309-46-40
Саратов (845)249-38-78

Смоленск (4812)29-41-54
Сочи (862)225-72-31
Ставрополь (8652)20-65-13
Тверь (4822)63-31-35
Томск (3822)98-41-53
Тула (4872)74-02-29
Тюмень (3452)66-21-18
Ульяновск (8422)24-23-59
Уфа (347)229-48-12
Челябинск (351)202-03-61
Череповец (8202)49-02-64
Ярославль (4852)69-52-93

эл. почта: kyt@nt-rt.ru || сайт: <http://knz.nt-rt.ru/>

УСЛОВНЫЕ ОБОЗНАЧЕНИЯ

Пример: 1ДНУ 100/50

1	Модификация
ДНУ	Дизельнонасосная установка
100	Условная подача, м ³ /ч
50	Условный напор, м

НАЗНАЧЕНИЕ И ПРИМЕНЕНИЕ

Перекачивание воды из открытых водоисточников (кроме морской). Перекачиваемая вода может содержать механические примеси по объему тах 1,5% и размером тах 1мм

Температура перекачиваемой жидкости от 0 до + 85°С.

Установка работоспособна при температуре окружающей среды от -15 до + 40°С.

ТЕХНИЧЕСКИЕ ДАННЫЕ

Материалы

Наименование	Марка материала	Нормативный документ
Корпус насоса Крышка корпуса Корпус подшипника Колесо рабочее	СЧ 20	ГОСТ 1412-85
Колесо рабочее	Сталь 3	ГОСТ 380-94
Вал	Сталь 35-ЗГП	ГОСТ 1050-88

УСТРОЙСТВО

Установка состоит из насоса, двигателя, отвода, щитка приборов, вентиля, топливного бака, аккумулятора, регулятора оборотов, рычага «Стоп», выключателя «Масса» и электрооборудования, смонтированных на общей раме.

Для привода насоса используются дизельный двигатель с жидкостной системой охлаждения.

Насос – центробежный, горизонтальный, консольный, одноступенчатый, самовсасывающий.

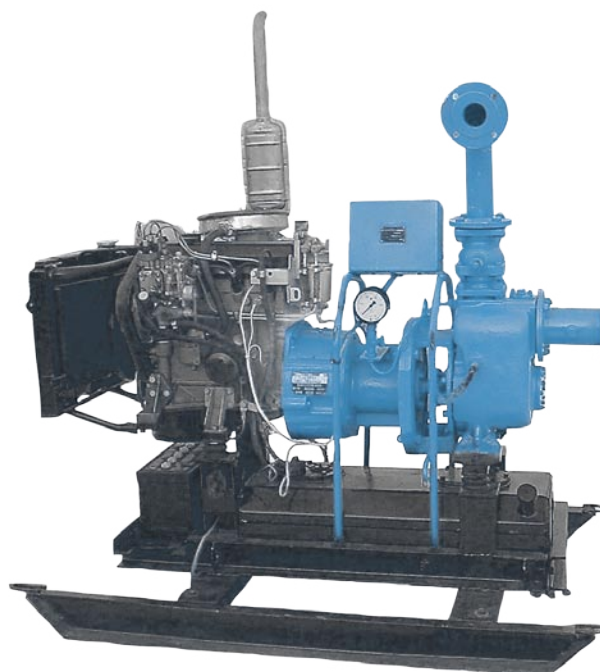
Корпус насоса имеет:

- лапы, которыми через амортизаторы крепится к раме;
- крышку для залива воды перед пуском установки.

Уплотнение вала насоса – мягкий сальник.

В подшипниковых опорах использованы подшипники 180309, заполненные смазкой на заводе-изготовителе, которая рассчитана на весь срок службы без ее замены и пополнения.

Дизельнонасосная установка 1ДНУ 100/50



ОБЪЕМ ПОСТАВКИ

- Установка насосная;
- Паспорт;
- Руководство по эксплуатации;
- Документация и запасные изделия, поставляемые с двигателем ВАЗ-3413-50;
- Запасные части к насосу для обеспечения гарантийного срока работы

ПО ЗАКАЗУ

- Возможна поставка дополнительного комплекта запасных частей по отдельной спецификации

КОМПЛЕКТУЮЩИЙ ДВИГАТЕЛЬ

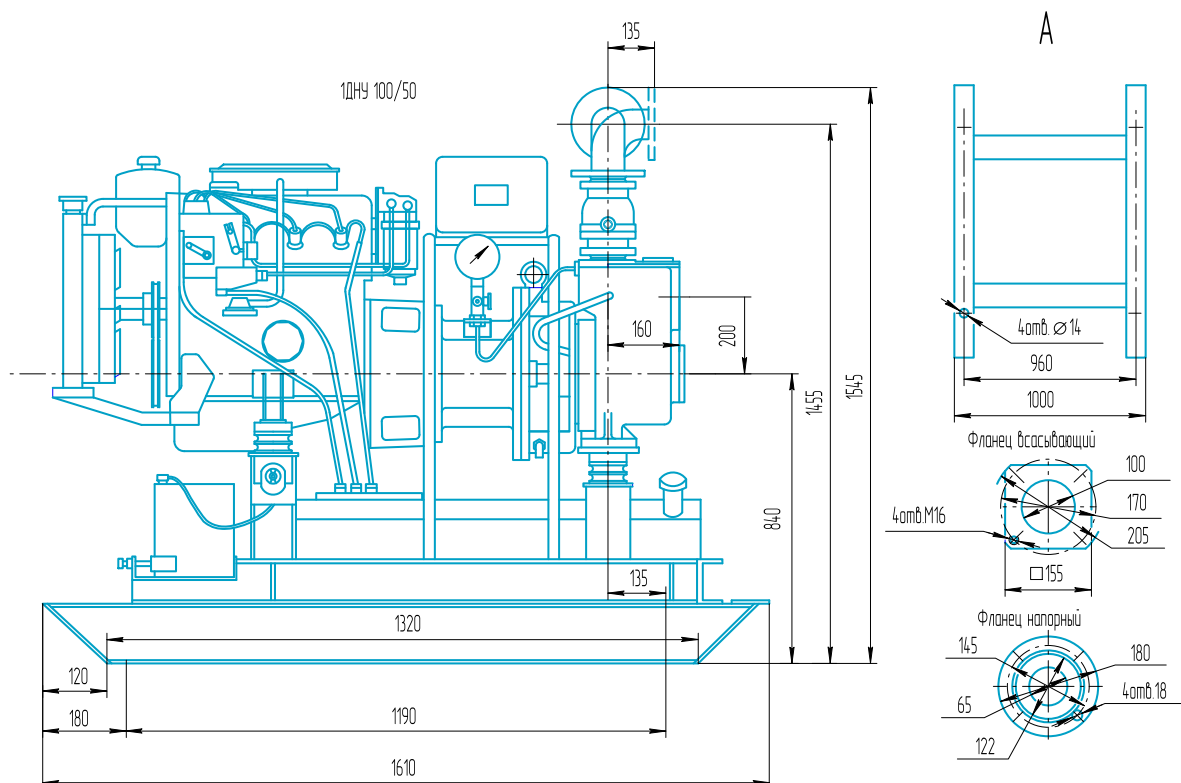
Характеристика дизельного двигателя ВАЗ-3413-50 дана с технической характеристикой насоса в разделе «Техническая характеристика»



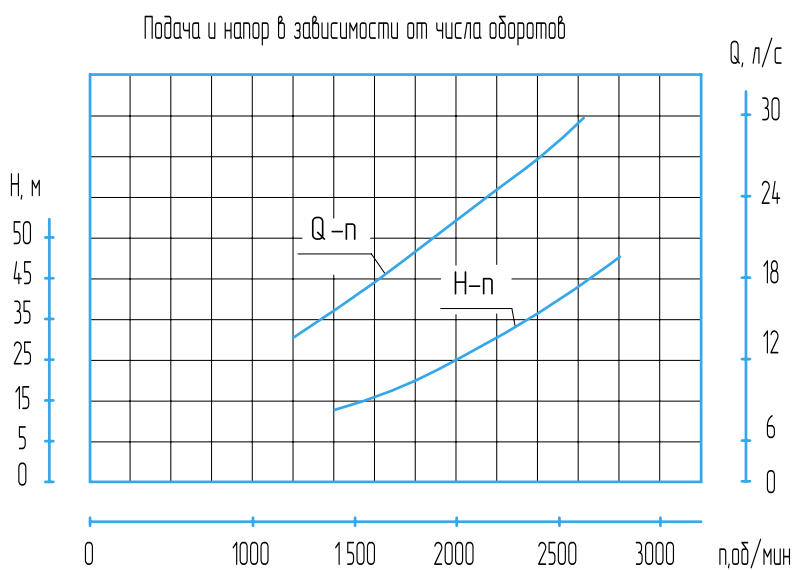
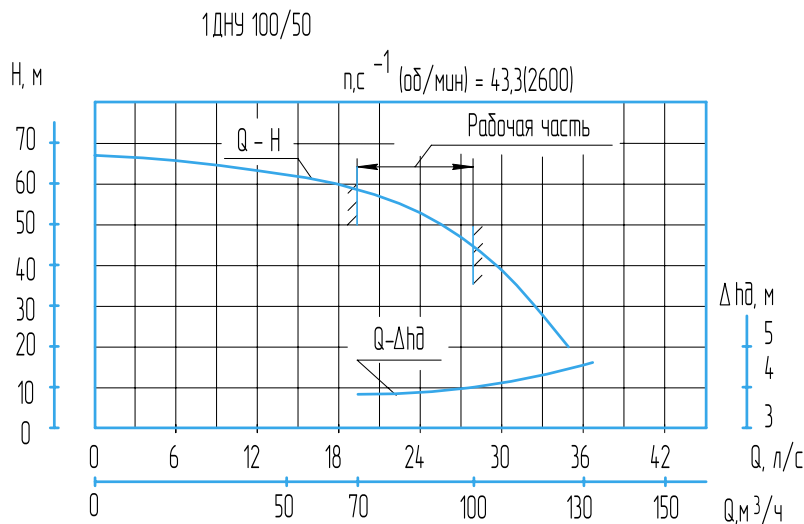
ТЕХНИЧЕСКИЕ ХАРАКТЕРИСТИКИ

Наименование показателей		Параметры установки
Подача, м ³ /ч		70-100
Напор, м		58-43
Высота самовсасывания, м, не более		5
Допускаемый кавитационный запас, м, не более		4
Утечка через сальниковое уплотнение, л/ч, не более		3
Диаметр всасывающего патрубка, мм		100
Диаметр напорного патрубка, мм		65
Число оборотов вала, об/мин, номинальное		2600
Объем воды, заливаемый в корпус насоса, л		8-10
Привод		Дизельный двигатель ВА3-3413-50
Мощность двигателя при частоте вращения коленчатого вала 3000 об/мин, кВт, не менее		23,6
Емкость топливного бака, л		60
Емкость системы смазки двигателя, л		3,75
Емкость системы охлаждения двигателя, л		11
Продолжительность работы установки без дозаправки, часов, не более		8
Габаритные размеры, мм	длина	1610
	ширина	1000
	высота	1545
Масса, кг		545

ГАБАРИТНЫЙ ЧЕРТЕЖ



ГРАФИЧЕСКИЕ ХАРАКТЕРИСТИКИ



По вопросам продаж и поддержки обращайтесь:

Архангельск (8182)63-90-72
 Астана +7(7172)727-132
 Белгород (4722)40-23-64
 Брянск (4832)59-03-52
 Владивосток (423)249-28-31
 Волгоград (844)278-03-48
 Вологда (8172)26-41-59
 Воронеж (473)204-51-73
 Екатеринбург (343)384-55-89
 Иваново (4932)77-34-06
 Ижевск (3412)26-03-58
 Казань (843)206-01-48

Калининград (4012)72-03-81
 Калуга (4842)92-23-67
 Кемерово (3842)65-04-62
 Киров (8332)68-02-04
 Краснодар (861)203-40-90
 Красноярск (391)204-63-61
 Курск (4712)77-13-04
 Липецк (4742)52-20-81
 Магнитогорск (3519)55-03-13
 Москва (495)268-04-70
 Мурманск (8152)59-64-93
 Набережные Челны (8552)20-53-41

Нижний Новгород (831)429-08-12
 Новокузнецк (3843)20-46-81
 Новосибирск (383)227-86-73
 Орел (4862)44-53-42
 Оренбург (3532)37-68-04
 Пенза (8412)22-31-16
 Пермь (342)205-81-47
 Ростов-на-Дону (863)308-18-15
 Рязань (4912)46-61-64
 Самара (846)206-03-16
 Санкт-Петербург (812)309-46-40
 Саратов (845)249-38-78

Смоленск (4812)29-41-54
 Сочи (862)225-72-31
 Ставрополь (8652)20-65-13
 Тверь (4822)63-31-35
 Томск (3822)98-41-53
 Тула (4872)74-02-29
 Тюмень (3452)66-21-18
 Ульяновск (8422)24-23-59
 Уфа (347)229-48-12
 Челябинск (351)202-03-61
 Череповец (8202)49-02-64
 Ярославль (4852)69-52-93

эл. почта: kvt@nt-rt.ru || сайт: <http://knz.nt-rt.ru/>

